

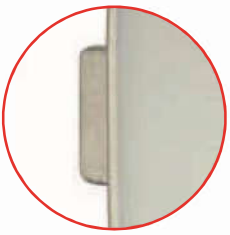




## Ofis bölme ve cam kapı aksesuarları



### Yenilikçi tasarımlar



Standart kilit dili



Sessiz çalışma



Manyetik dil

Yaysız mekanizma..  
Sarkmaya karşı  
Polyisocyanat ile güçlendirilmiş!

■ 10 yıl garantili mekanizma.

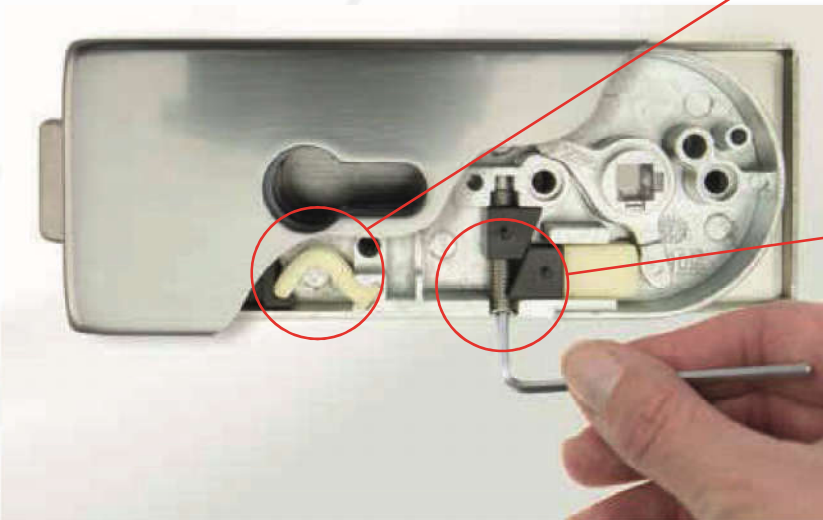
■ DIN EN 12209'a uyumlu 1.500.000 testli.

■ Tamamen ayarlanabilir dil sertliği.

■ DIN EN 1670 / class4 çok yüksek korozyon dayanımı.

■ Özel ve farklı yüzey görünümleri.

■ Çevreye duyarlı.





## STUDIO OLIS

## STUDIO ALEA

## STUDIO VENA



### Gövde tipi

### Kol tipi

### Menteşe tipi



UV gövde, kol önde



Açılı kol



Businessline menteşe



UV gövde, kol arkada



Oval kol



Privateline menteşe



BB gövde, 2 anahtarlı



Yassı - köşeli kol

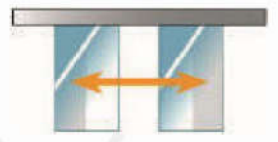


Yaprak menteşe



PZ gövde, barelli





20206

Maud studio kilit gövde



- Çağdaş ve göz alıcı tasarım.
- DIN EN 18251'e uygun olarak 500.000 testlidir.
- 20 mm kilitleme mesafesi ile son derece güvenlidir.
- Kanat genişliği max. 1200 mm.
- Kanat ağırlığı max. 80 kg.
- 8 - 10 mm cam kapı uygulamaları.

22108  
22100  
22104

Maud studio kol alternatifleri



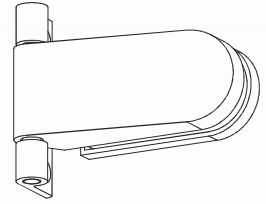
20300

Maud studio menteşe



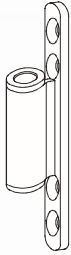
20312

Maud studio yaprak menteşe



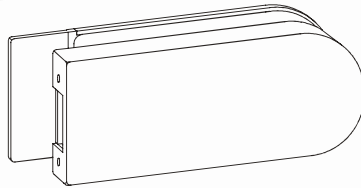
21402

Maud menteşe kasa yatağı



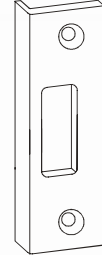
20254

Maud studio cam - cama kilit karşılığı



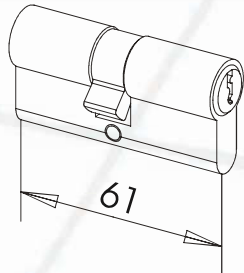
26404

Maud studio cam - kasa kilit karşılığı



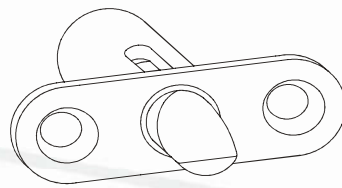
26500

Maud simetrik barel 62 mm



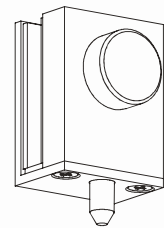
26200

Maud cam kapı sürgüsü

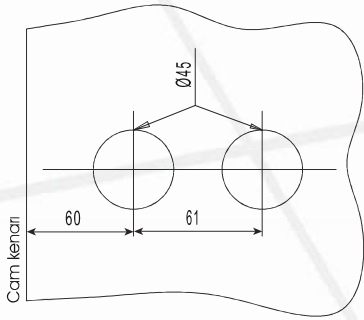


26202

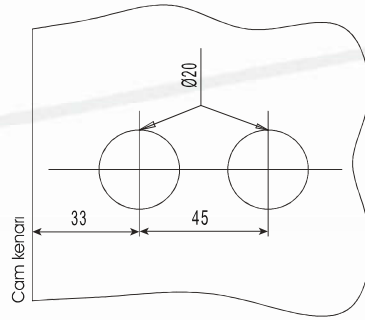
Maud geçme mandal sürgü



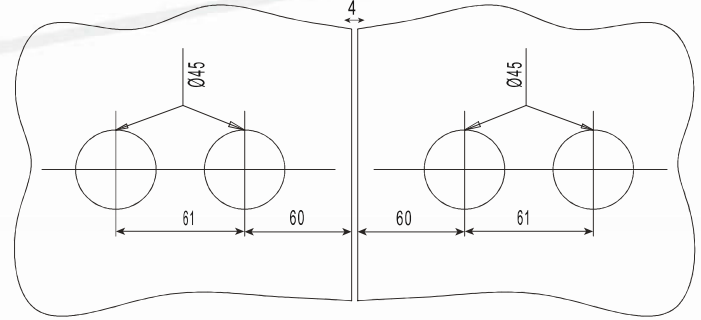




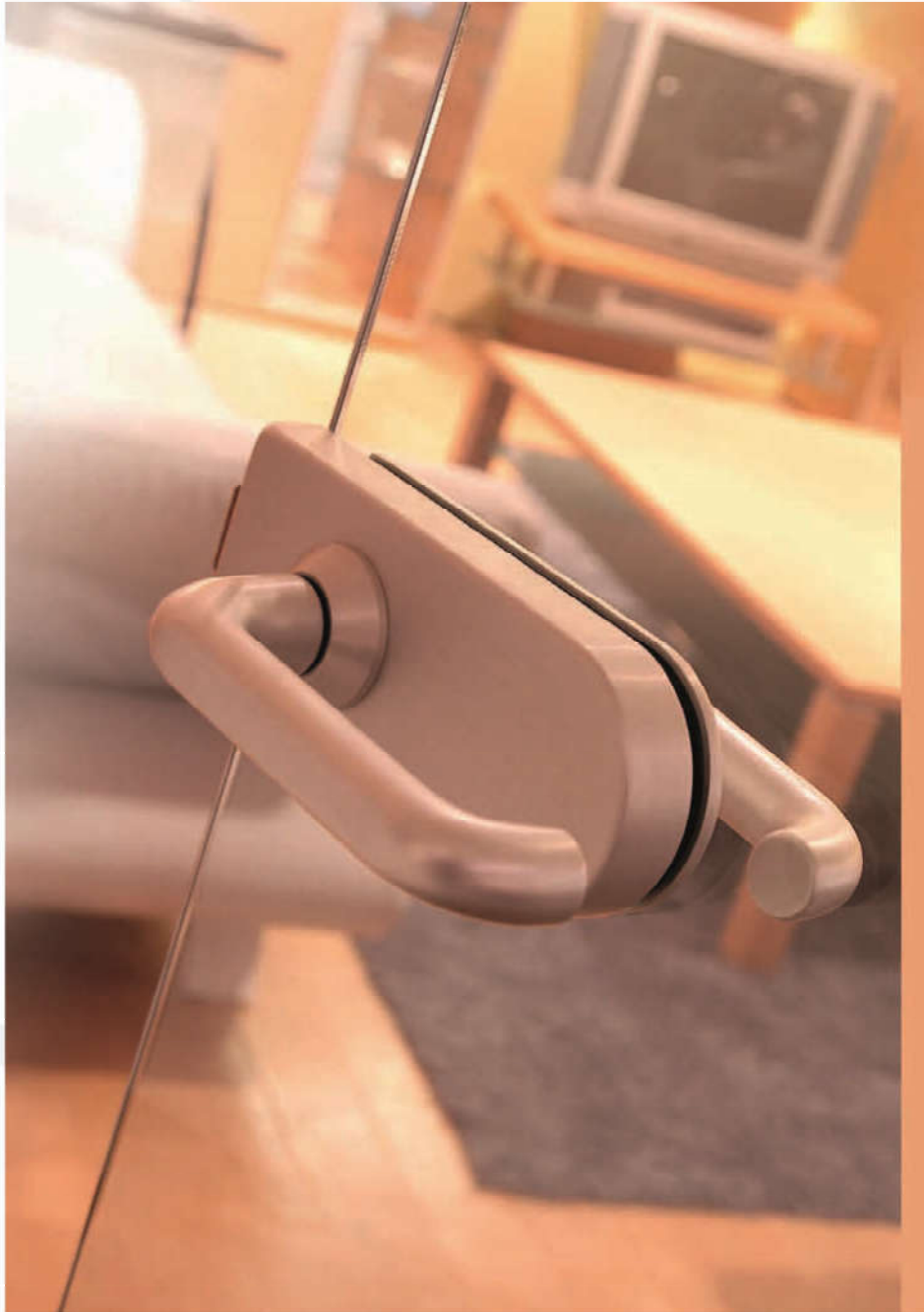
Studio kilit gövde delik detayı



Studio menteşe delik detayı

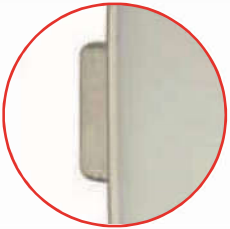


Studio cam - cama karşılık delik detayı





## Yenilikçi tasarımlar



Standart kilit dili



Sessiz çalışma



Manyetik dil



■ 5 yıl garantili mekanizma.

- DIN EN 12209'a uyumlu 500.000 testli.
  - Montajlar DIN EN 1935'e uyumlu 500.000 testli.
- DIN EN 1670 / class4 çok yüksek korozyon dayanımı.
- DIN EN 179 / 1125 panik çıkış kapılarına uygundur.
  - Özel ve farklı yüzey görünümleri.
- Çevreye duyarlı.



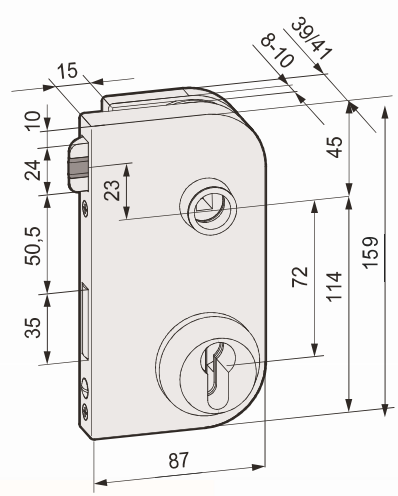
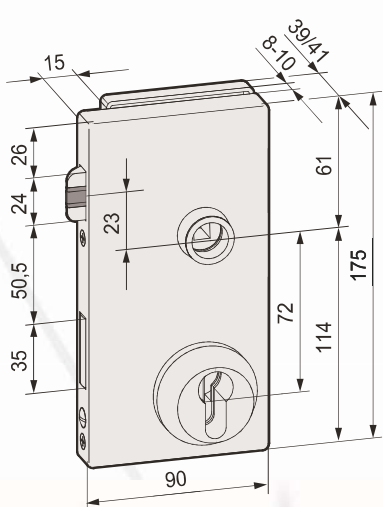
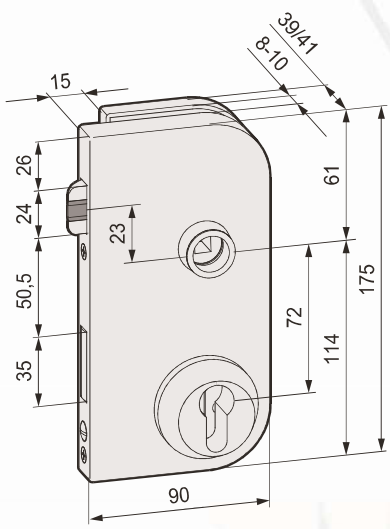
**OBJECTA OLIS (90 x 175 mm)**



**OBJECTA ALEA (90 x 175 mm)**



**ATELIER F/R (87 x 159 mm)**







21104

Maud atelier businessline kilit gövde



- Çağdaş ve göz alıcı tasarım.
- DIN EN 18251'e uygun olarak 500.000 testlidir.
- 20 mm kilitleme mesafesi ile son derece güvenlidir.
- Kanat genişliği max. 1200 mm.
- Kanat ağırlığı max. 80 kg.
- 8 - 10 mm cam kapı uygulamaları.

22108  
22100  
22104

Maud atelier kol alternatifleri



21300

Maud atelier menteşe seti



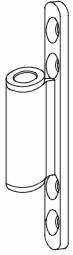
21320

Maud atelier yaprak menteşe



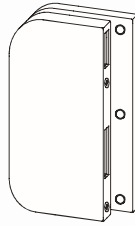
21402

Maud menteşe kasa yatağı



21114

Maud atelier cam - cama kilit karşılığı



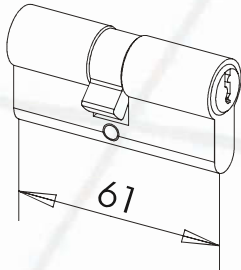
26406

Maud atelier cam - kasa kilit karşılığı



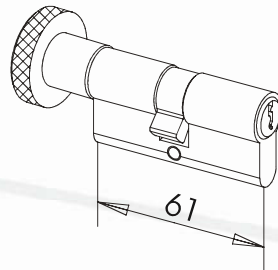
26500

Maud simetrik barel 62 mm



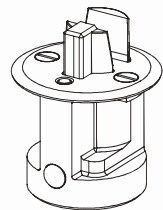
26520

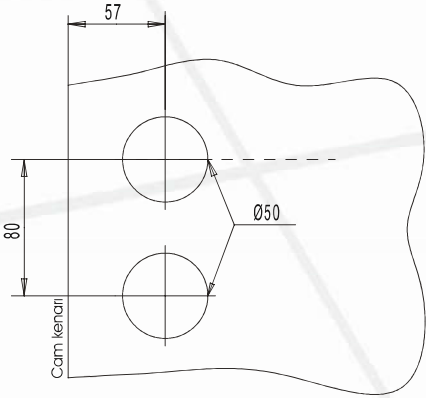
Maud simetrik barel 62 mm WC



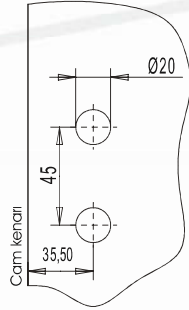
26400

Maud tutucu stoper - bas bırak

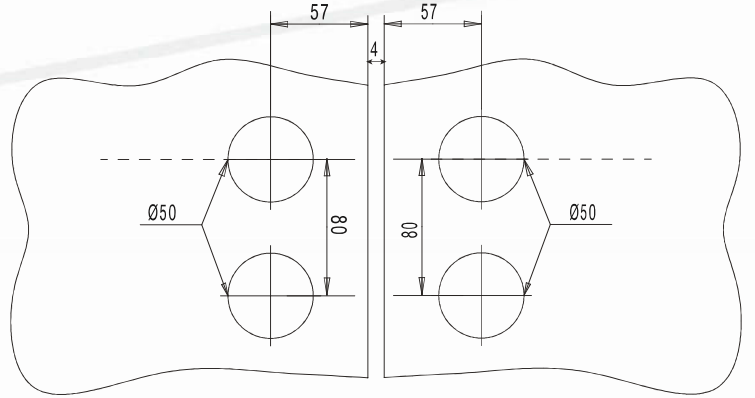




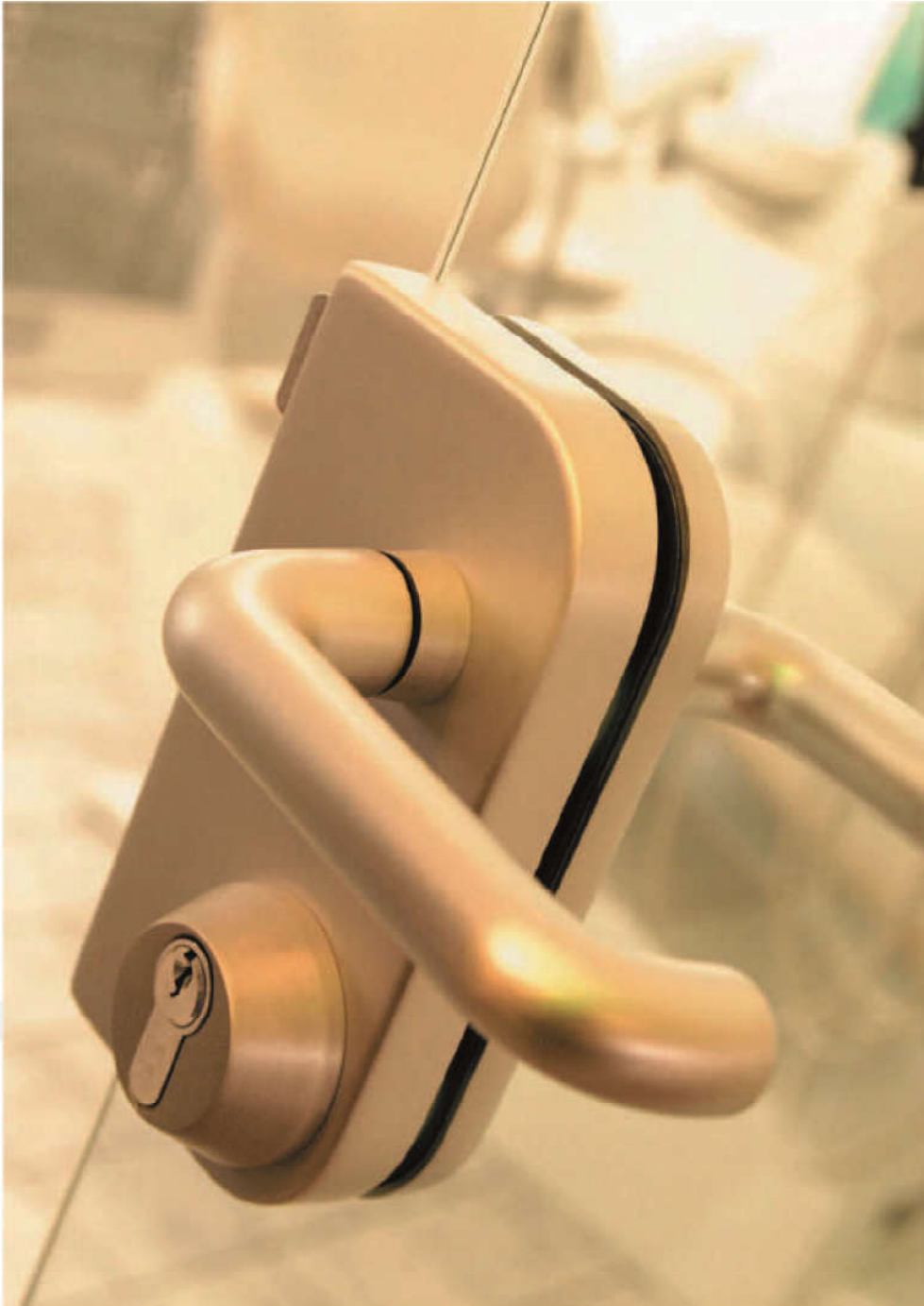
Atelier kilit gövde delik detayı



Atelier menteşe delik detayı

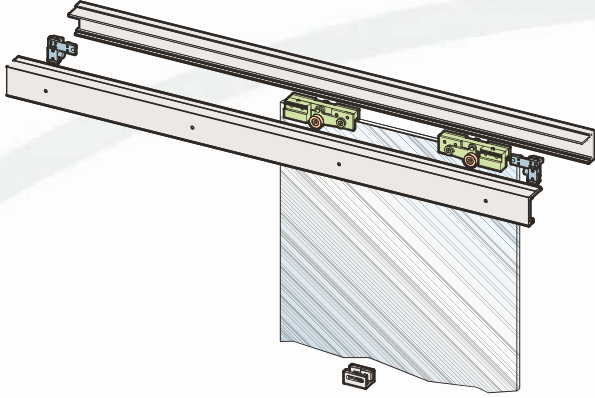


Atelier cam - cama karşılık delik detayı



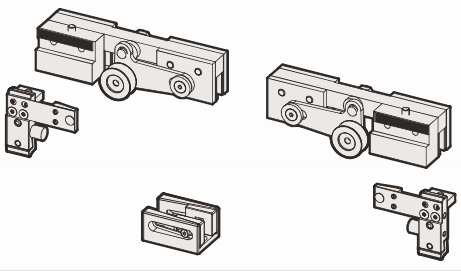


**Nova 80** Maud nova 80 cam sürme seti

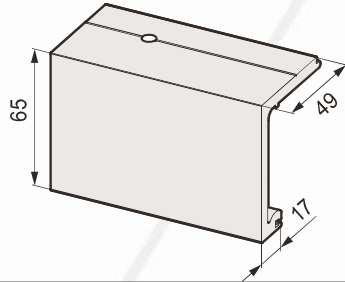


- 8 - 12 mm cam kalınlığı.
- Kanat ağırlığı max. 80 kg.
- Alüminyum - paslanmaz çelik yüzey görünümü.
- Camı delmeye gerek kalmayan mekanizma.
- DIN EN 1527 / class 6, 100.000 açma - kapama testlidir.
- DIN EN 1670 / class 4, korozyon dayanımı çok yüksektir.
- $\pm 3,5$  mm yükseklik ayar imkanı.
- Duvara veya tavana montaj yapabilmeye imkanı.
- Sessiz çalışma, hızlı ve kolay montaj.

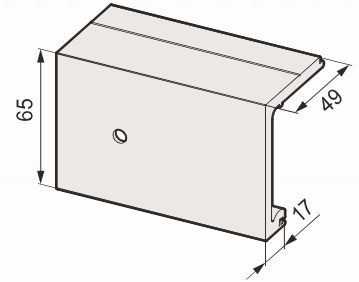
**Nova 80** Maud nova 80 makara/stoper seti



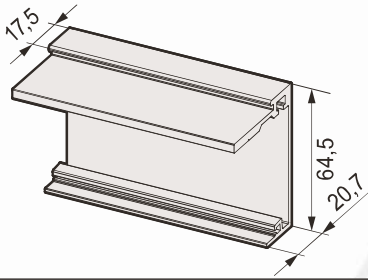
**Nova 80** Maud nova 80 ray tavan montaj



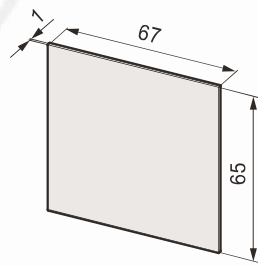
**Nova 80** Maud nova 80 duvar montaj profili



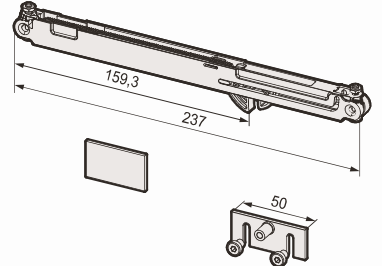
**Nova 80** Maud nova 80 kapak profili



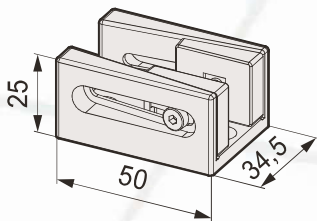
**Nova 80** Maud nova 80 yan kapak



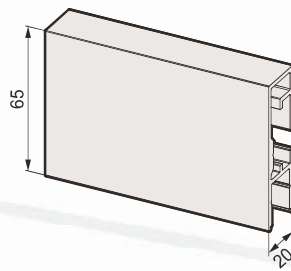
**Nova 80** Maud nova soft stop kapatıcı



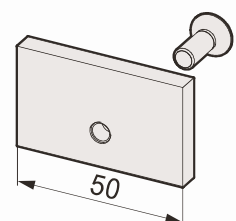
**Nova 80** Maud nova 80 zemin klavuzu



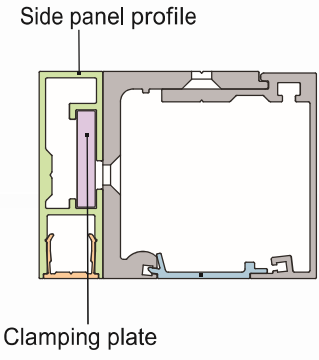
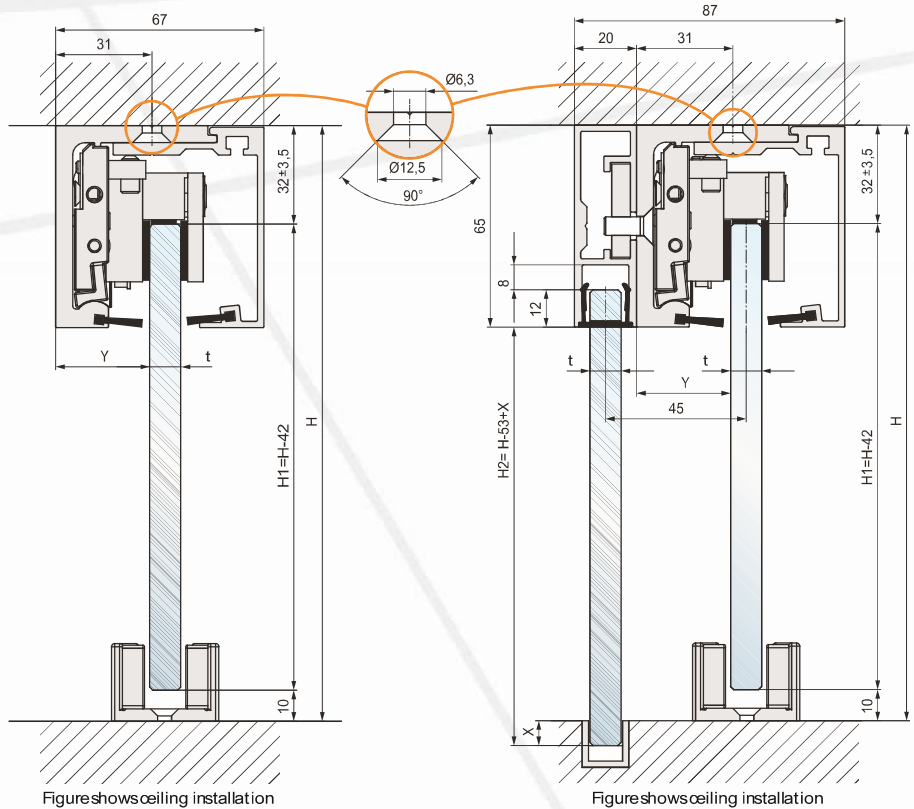
**Nova 80** Maud nova 80 sabit cam profili



**Nova 80** Maud nova 80 sabit cam tutucu profil





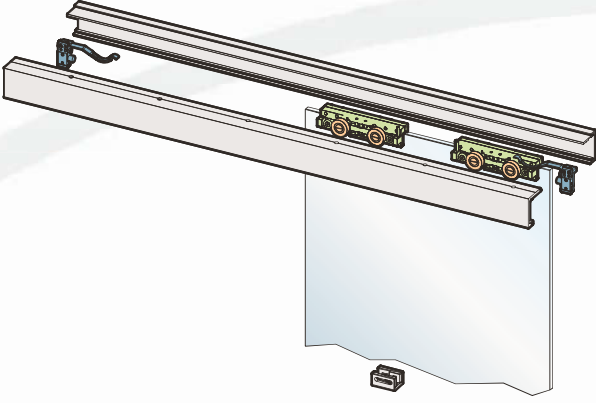


t mm	Y mm
8,00	31,00
8,76	31,00
10,00	30,00
10,76	30,00
12,00	29,00
12,76	29,00



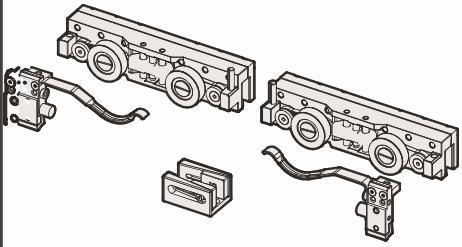


**Nova 180** Maud nova 180 cam sürme seti

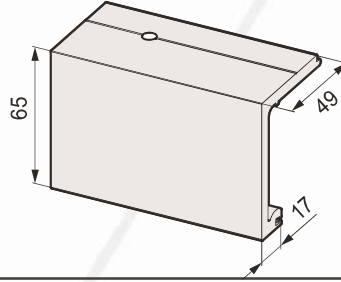


- 8 - 10 - 12 mm cam kalınlığı.
- Kanat ağırlığı max. 180 kg.
- Alüminyum - paslanmaz çelik yüzey görünümü.
- Camı delmeye gerek kalmayan mekanizma.
- DIN EN 1527 / class 6, 100.000 açma - kapama testlidir.
- DIN EN 1670 / class 4, korozyon dayanımı çok yüksektir.
- ± 5 mm yükseklik ayar imkanı.
- Duvara veya tavana montaj yapabilmek imkanı.
- Sessiz çalışma, hızlı ve kolay montaj.

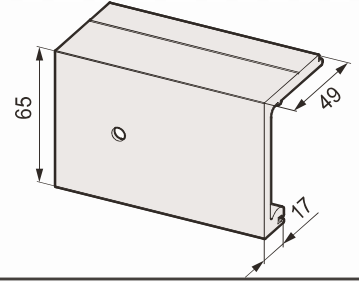
**Nova 180** Maud nova 180 makara/stoper seti



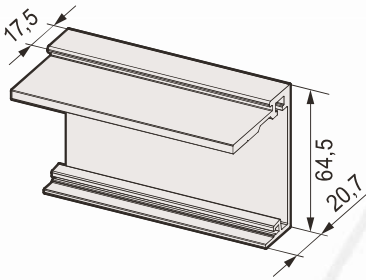
**Nova 180** Maud nova 180 ray tavan montaj



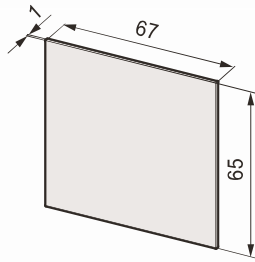
**Nova 180** Maud nova 180 ray duvar montaj



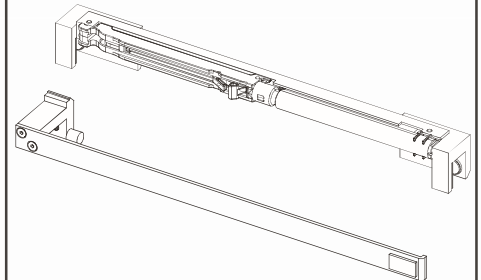
**Nova 180** Maud nova 180 kapak profili



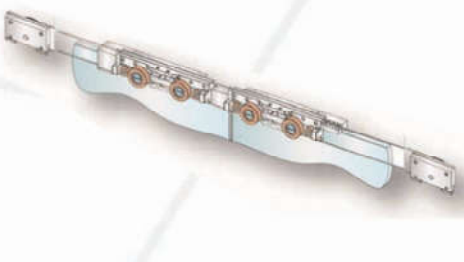
**Nova 180** Maud nova 180 yan kapak



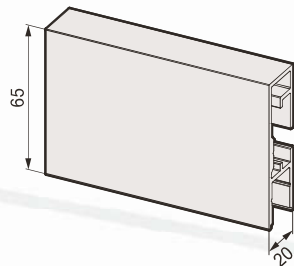
**Nova 180** Maud nova 180 soft stop kapatıcı



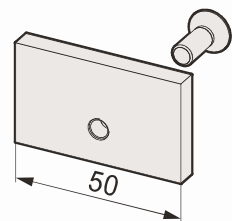
**Nova 180** Maud nova 180 senkronizasyon kiti

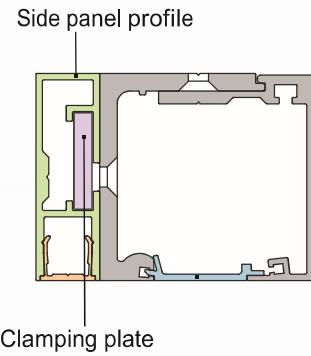
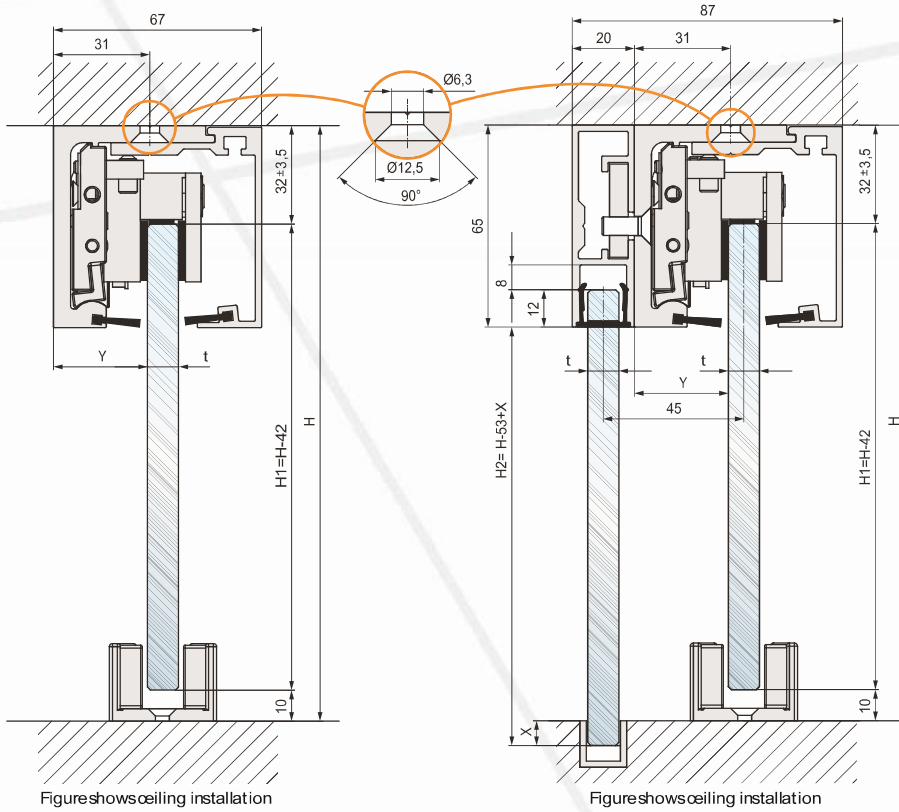


**Nova 180** Maud nova 180 sabit cam profili



**Nova 180** Maud nova 180 sabit cam tutucu profil





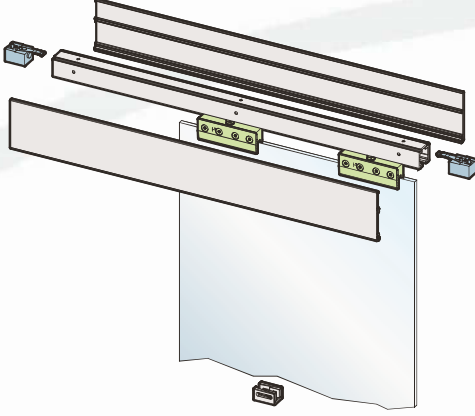
t mm	Y mm
8,00	31,00
8,76	31,00
10,00	30,00
10,76	30,00
12,00	29,00
12,76	29,00





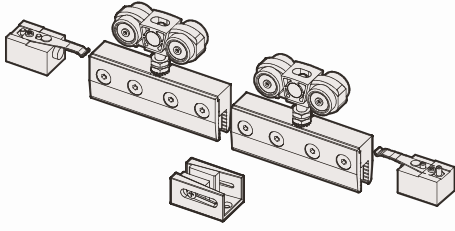


**Pura 150** Maud pura 150 cam sürme seti

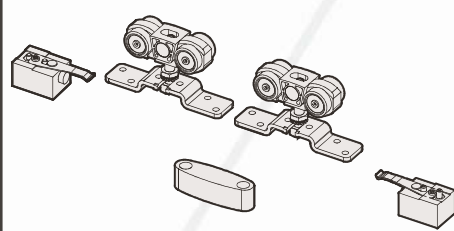


- 8 - 10 - 12 mm cam kalınlığı.
- Kanat ağırlığı max. 150 kg.
- Alüminyum - paslanmaz çelik yüzey görünümü.
- Camı delmeye gerek kalmayan mekanizma.
- DIN EN 1527 / class 6, 100.000 açma - kapama testlidir.
- DIN EN 1670 / class 4, korozyon dayanımı çok yüksektir.
- ± 5 mm yükseklik ayar imkanı.
- Duvara veya tavana montaj yapabilmek imkanı.
- Sessiz çalışma, hızlı ve kolay montaj.

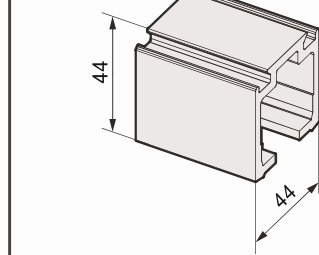
**Pura 150** Maud pura150 cam makara/stoper seti



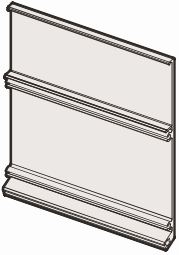
**Pura 150** Maud pura150 ahşap makara/stoper seti



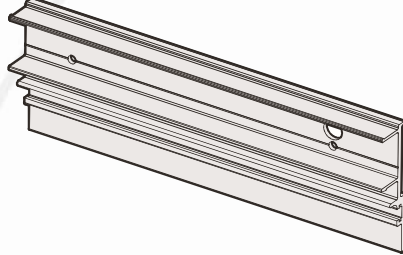
**Pura 150** Maud pura150 ray profili



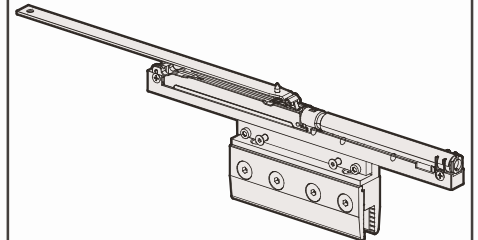
**Pura 150** Maud pura150 kapak profili



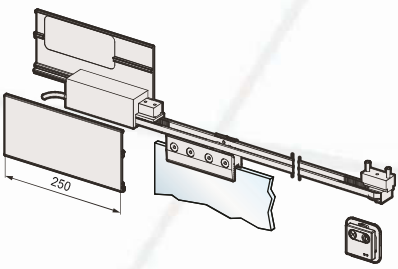
**Pura 150** Maud pura150 sabit cam kapak profili



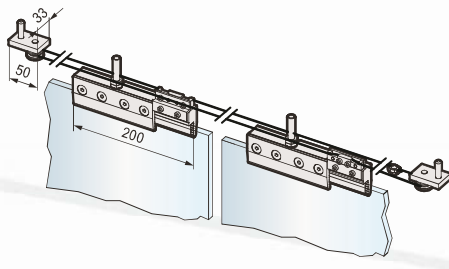
**Pura 150** Maud pura150 soft stop kapatıcı



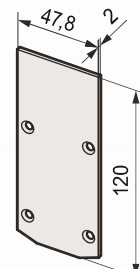
**Pura 150** Maud pura150 low-energy-drive

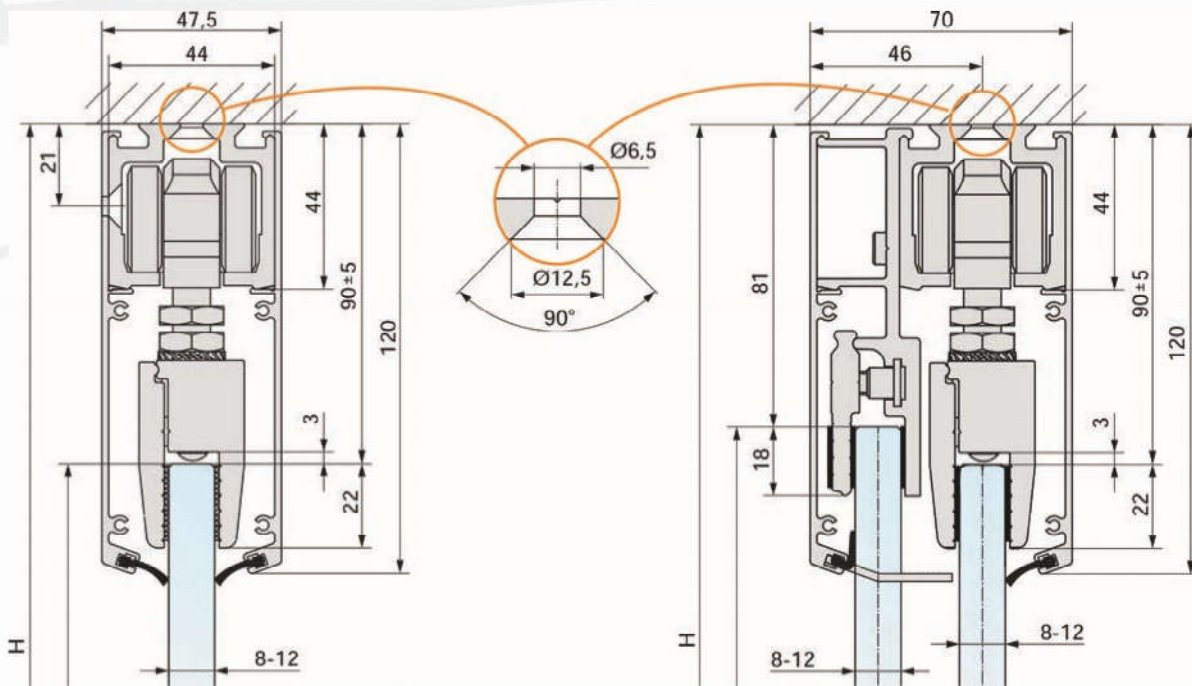


**Pura 150** Maud pura150 senkronizasyon kiti



**Pura 150** Maud pura150 yan kapak







Selco

Maud selco yaylı cam kapı menteşesi



● 8 - 10 - 12 mm cam kalınlığı.

● Kanat ağırlığı max. 70 kg.

● 1000 mm max. kanat genişliği 2500 mm max. kanat yüksekliği.

● Alüminyum - paslanmaz çelik yüzey görünümü.

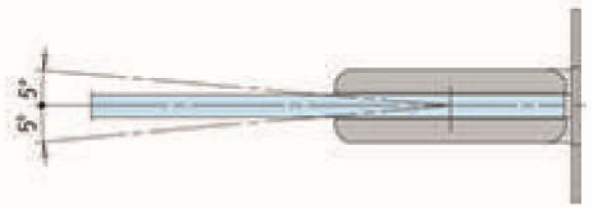
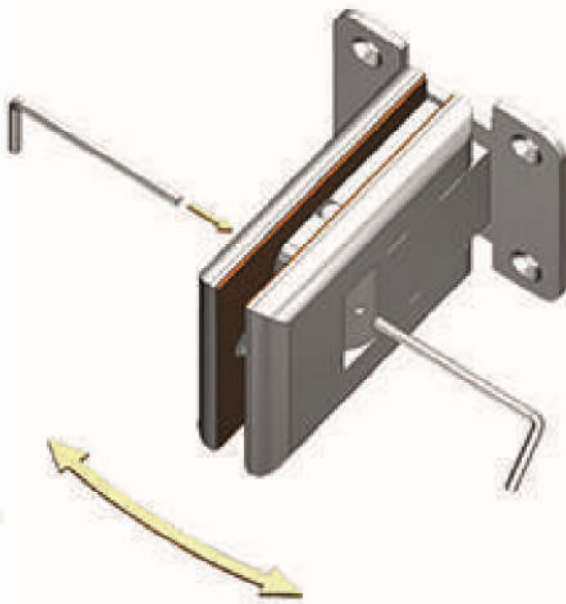
● Kendi kendine kapanma özelliği.

● 90° de sabitlenebilme özelliği.

● "0" pozisyonu ayarı  $\pm 5^\circ$  ayar imkanı.

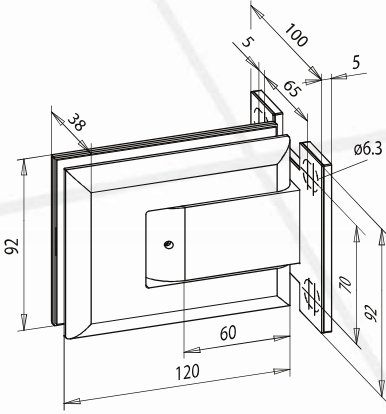
● DIN EN 18263'e göre 500.000 defa açma-kapama testli.

● DIN EN 1670 / class 4, korozyon dayanımı çok yüksektir.

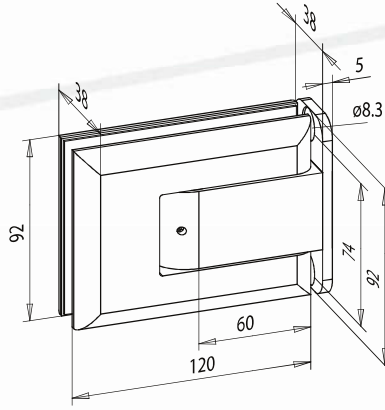


■ "0" pozisyonu ayarı üzerindeki vida ile yapılır.

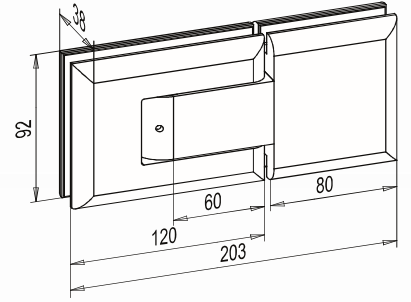




■ Cam - duvar ölçüleri



■ Cam - kasa ölçüleri



■ Cam - cama ölçüleri





## Cam kapı menteşeleri

120 kg



1.000.000  
tested



### Özel yüzeyler

- Koruyucu kapak alüminyum, eloksal, parlak veya paslanmaz çelik.
- Barel ve rozet kapak ile aynı görünümde.
- Diğer cam aksesuarlarla kombine edilebilir yüzeyler.



### Esnek çözümler

- Tek model ile 8-10-12 mm cam kalınlığı.
- 12-19 mm cam kalınlıkları için özel çözümler.



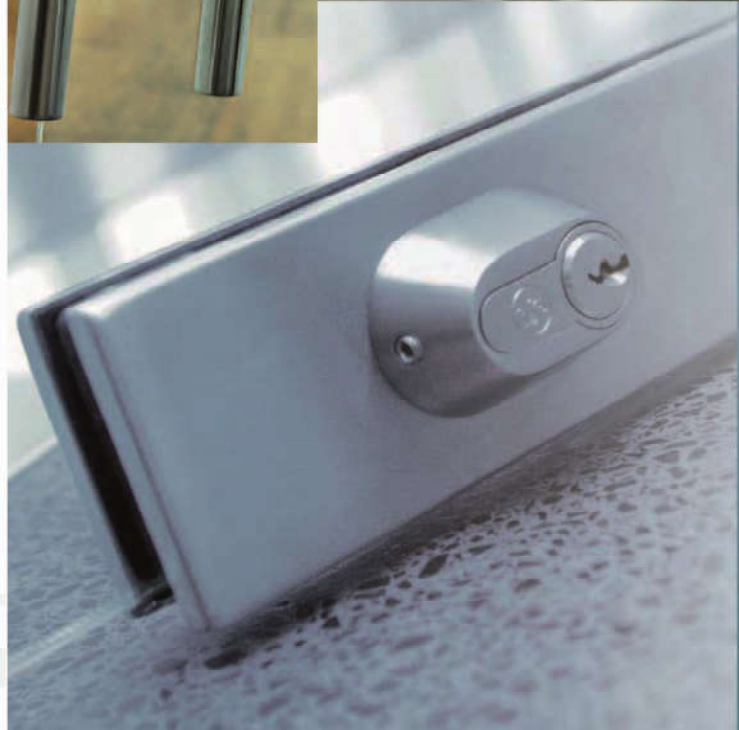
### Kolay kurulum

- Ayarlanabilir klipsli kapak sistemi patentlidir.
- Kolay ve standart detaylar.
- Hızlı montaj.



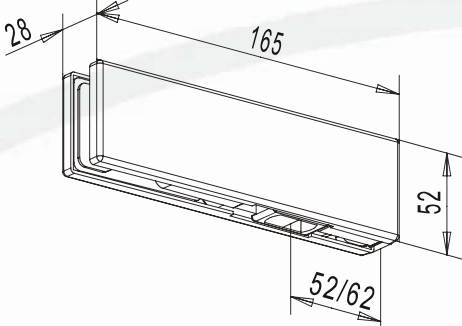
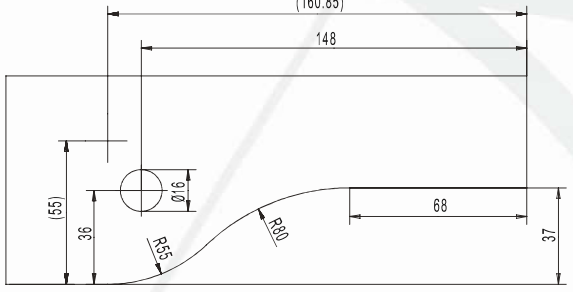
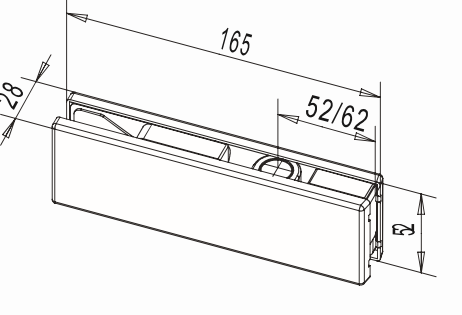
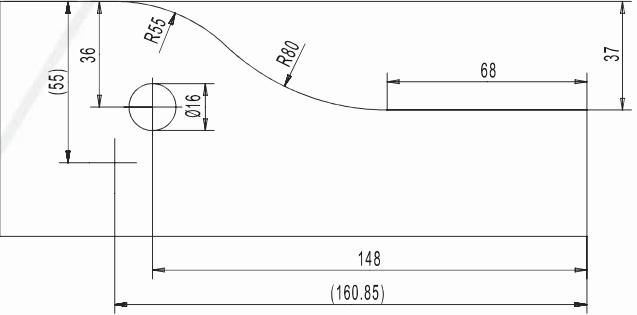
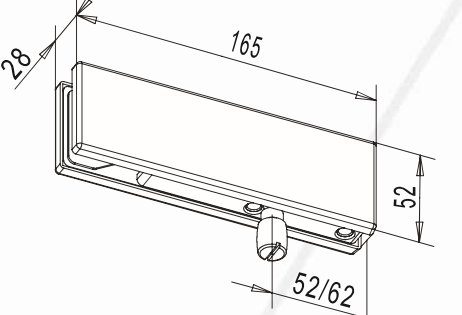
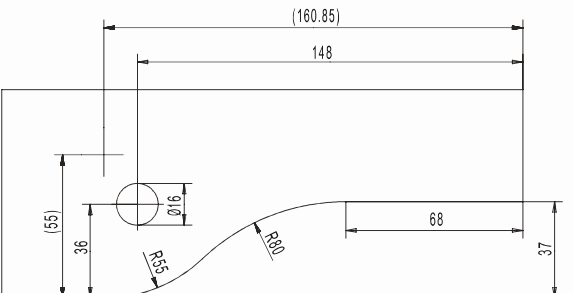
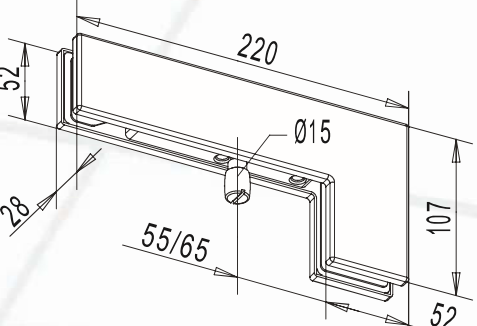
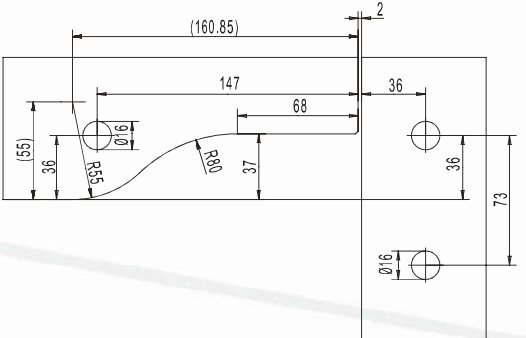
### Üst düzey güvenlik

- Gövde çelik materyalden üretilmiştir.
- Emniyetli sistem izinsiz girişlere karşı dayanıklıdır.
- Aksesuarlar uluslararası güvenlik normlarına uygundur.

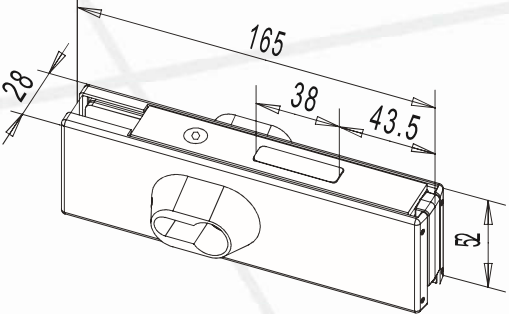
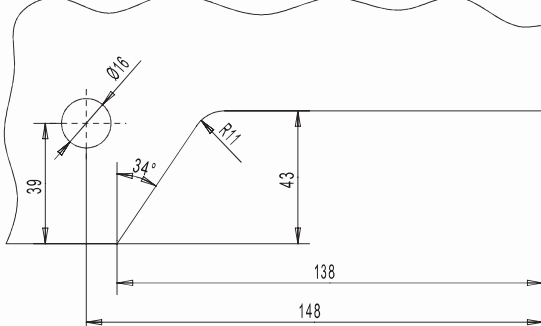
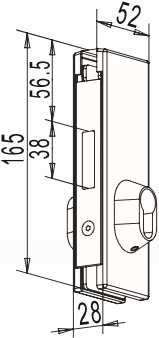
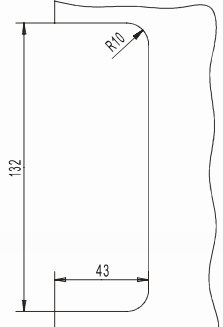
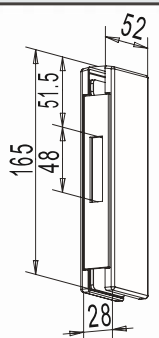
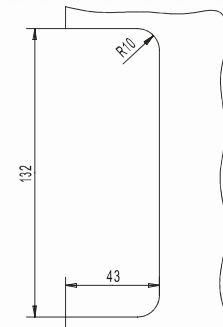
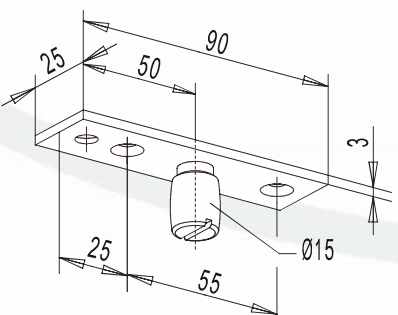
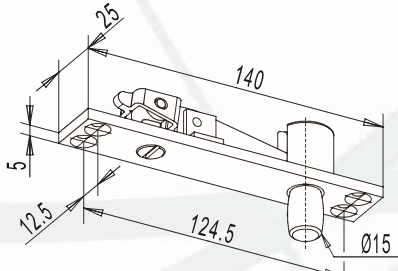






<b>PT 10</b>	<b>Maud cam kapı alt menteşe</b>	<b>Delik detayları</b>
		
<b>PT 20</b>	<b>Maud cam kapı üst menteşe</b>	<b>Delik detayları</b>
		
<b>PT 30</b>	<b>Maud cam kapı üst menteşe cam karşılığı</b>	<b>Delik detayları</b>
		
<b>PT 40</b>	<b>Maud cam kapı üst menteşe L karşılık</b>	<b>Delik detayları</b>
		



<b>US 10</b>	<b>Maud cam kapı alt - üst kilit</b>	<b>Delik detayları</b>
		
<b>US 20</b>	<b>Maud cam kapı orta kilit</b>	<b>Delik detayları</b>
		
<b>GK 50</b>	<b>Maud cam kapı orta kilit cam karşılığı</b>	<b>Delik detayları</b>
		
<b>PT 24</b>	<b>Maud cam kapı üst menteşe pimi - ayarsız</b>	<b>PT 21</b>
		



PT 60



GK 40



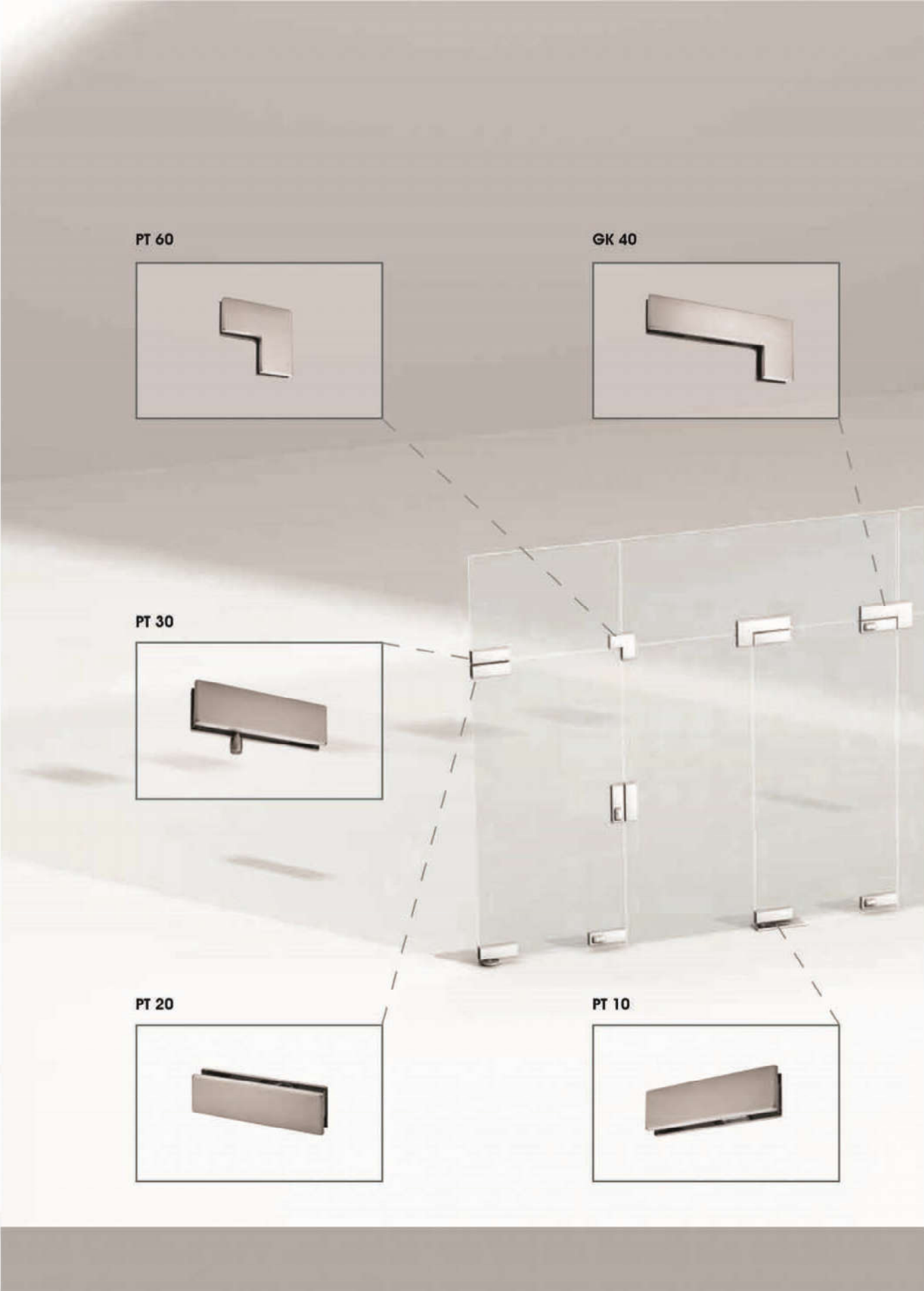
PT 30



PT 20



PT 10





GK 21



PT 40



US 20



US 10



GK 50





